

## 7006-11-8 B15 Go Gauges for Caps on Finished Lamps



According to standard IEC 60061-3

**Purpose:**

To check dimensions A max., N min. D1 min., D1 max., and the diametrical position of the pins of caps B15 on finished lamps.

**Testing:**

The cap shall enter the gauge until the pins have passed through the slot Q. The cap is then turned through a small angle and is pressed so that the pins are in close contact with surface S.

In this position, the contact making surface shall not be below surface X nor shall it project beyond surface Z.



61-3M© CEI/IEC 1991

"GO" GAUGES FOR CAPS ON FINISHED LAMPS  
CALIBRES "ENTRE" POUR CULOTS SUR LAMPES TERMINEES  
BA9, B15, BA15 & B22

Page 1/2

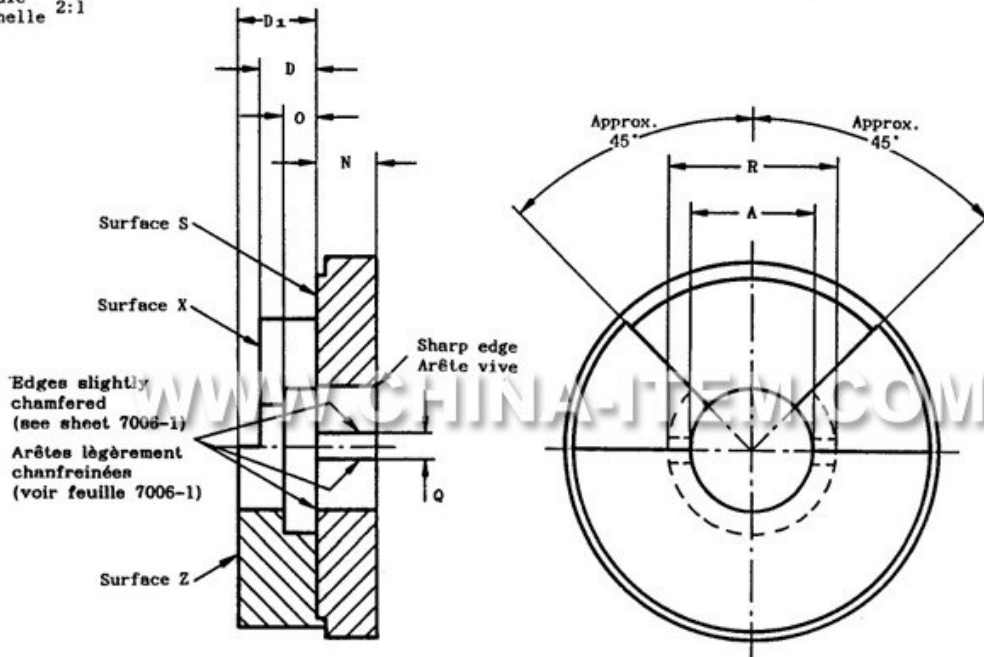
Dimensions in millimetres - Dimensions en millimètres

The drawing is intended only to illustrate the essential dimensions of the gauges.  
Le dessin a pour seul but d'illustrer les dimensions essentielles des calibres.

For details of caps BA9, B15, BA15 and B22,  
see sheets 7004-10, 7004-11, 7004-11A and 7004-14 respectively.

Pour les détails des culots BA9, B15, BA15 et B22,  
voir feuilles 7004-10, 7004-11, 7004-11A et 7004-14 respectivement.

Scale  
Echelle 2:1



- (1) Dimension N of the gauge checks the diameter of the cap for a sufficient length to ensure interchangeability of the caps in the holders.  
Dimension N may be reduced to 7 mm for checking lamps equipped with BA15/17 caps.
- (1) La dimension N du calibre vérifie le diamètre du culot sur une longueur suffisante pour assurer l'interchangeabilité des culots par rapport aux douilles.  
La dimension N peut être réduite à 7 mm pour la vérification des lampes munies des culots BA15/17.

Dimension	BA9	B15	BA15	B22	Tolerance
A	9,25	15,25	15,3	22,15	+ 0,01 - 0,0
D	4,3	6,0	6,32	6,0	+ 0,0 - 0,01
D <sub>1</sub>	5,9	7,5	7,5	8,0	+ 0,02 - 0,0
N (1)	4,5	7,0	8,9	6,7	+ 0,0 - 0,01
O	2,5	3,05	3,05	3,05	+ 0,0 - 0,05
Q	1,95	2,5	2,5	2,5	+ 0,0 - 0,04
R	12,8	20,5	20,5	29,5	+ 0,0 - 1,0

7006-11-8